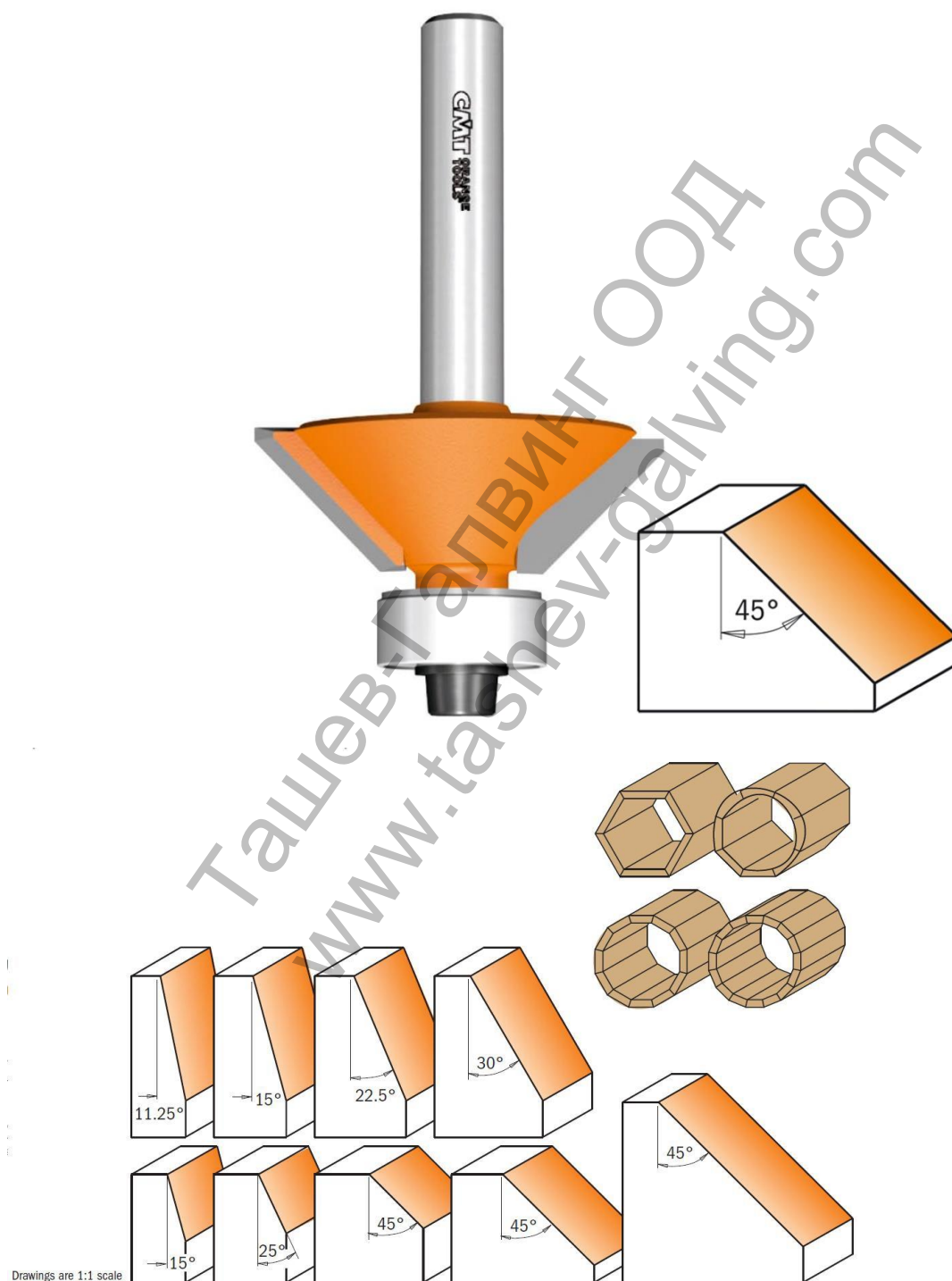


Фрезер СМТ за дърво профилен за скосяване, с лагер ф
45x18/60.2 мм, ф 8 мм, 45 °, 7/8/936



CMT chamfer bits can cut clean, accurate bevels and chamfers and are great for edge work or for making perfectly aligned multi-sided containers, boxes and other decorative projects.

See illustration below for examples. Can be used for working larger scale projects such as beams and columns with excellent results.



Tungsten carbide tipped



Two cutting edges



Right-hand rotation



Anti-kickback design



Tool with bearing

A	D mm	I mm	L mm	ORDER NO. S=Ø6mm	ORDER NO. S=Ø6,35mm	ORDER NO. S=Ø8mm	ORDER NO. S=Ø12mm	ORDER NO. S=Ø12,7mm
15°	19	11,5	54,9	736.130.11	836.130.11	936.130.11		
25°	22,2	10	54,9	736.190.11	836.190.11	936.190.11		
45°	31,7	9,5	53	736.280.11	836.280.11	936.280.11		
45°	45	18	60,2	736.420.11	836.420.11	936.420.11		
45°	45	18	66,5				936.920.11	836.920.11
45°	65	26	76,7				936.950.11	836.950.11
11,25°	21,5	22	71,1				957.504.11	857.504.11
15°	24,5	22	71,1				957.503.11	857.503.11
22,5°	31	22	71,1				957.502.11	857.502.11
30°	38,5	22	71,1				957.501.11	857.501.11

Продукт: [Фрезер CMT за дърво профилен за скосяване, с лагер ф 45x18/60.2 мм, ф 8 мм, 45 °, 7/8/936](#)

Категория: [Консумативи за фрези и обертфрези](#)

Бранд: [CMT](#)

Категория бранд: [Фрезер CMT](#)